

# KS-208MT(86) 复合入侵探测器

## 使用说明书

泉州市科立信安防电子有限公司

### 一、概述

KS-208MT(86)复合入侵探测器集微波探测、被动红外移动探测、数字信号处理与模糊逻辑分析于一体,可有效弥补单一探测方式的缺陷,并可有效地滤除多种电磁辐射干扰,有可靠性强、性能稳定等特点。本产品采用86盒安装方式,可与KS-81A配合使用,同时也可与我公司生产的KS-59配合使用,实现远距离无线报警,即插即用,简单方便。

### 二、功能特点

- 多普勒(效应)+能量分析
- 智能温度补偿
- 报警输出NC/N/O可选
- 单脉冲双脉冲模式可选,抗干扰能力强
- 抗电磁干扰
- 单片机智能数码处理
- 微波探测范围可调节
- 报警指示亮/灭可选
- 抗白光干扰

### 三、技术参数

- ★工作电压:DC10~15V
- ★静态电流:常开 $\leq 15\text{mA}$  常闭 $\leq 25\text{mA}$
- ★报警电流:常开 $\leq 25\text{mA}$  常闭 $\leq 15\text{mA}$
- ★报警输出:常开常闭可选
- ★报警输出时间:5秒
- ★抗白光干扰: $\geq 6500\text{LUX}$
- ★保存温度: $-20^{\circ}\text{C}\sim 65^{\circ}\text{C}$
- ★微波工作频率:10.525GHz
- ★安装高度:2米
- ★探测距离:12米
- ★防拆开关:常闭
- ★上电封锁时间:60秒
- ★工作温度: $-10^{\circ}\text{C}\sim 55^{\circ}\text{C}$
- ★外形尺寸:128mm\*68mm\*45mm

### 四、防范区域图(图1)

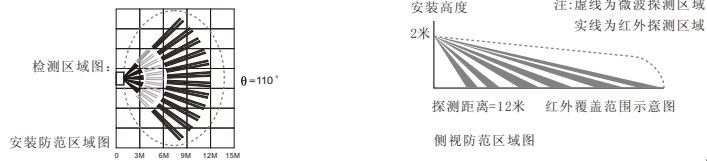


图1

### 五、结构说明(图2)

1、LED指示灯:黄色灯亮时表示微波有效,绿色灯亮时表示红外有效,红色灯亮时表示报警。

2、微波灵敏度调节电位器:微波灵敏度调节电位器出厂默认为中间位置,顺时针方向旋转时,微波模块灵敏度提高;逆时针方向旋转时,微波模块灵敏度降低。

注意:微波灵敏度调节电位器在出厂时已调好,若需要进行调整时,请将拨码开关SW2.4拨到OFF位置,在12米处进行测试时微波指示灯能亮即可,若灵敏度太高或太低,容易引起误报或漏报,调整完后将拨码开关SW2.4拨到ON位置。

3、接线端子:

+12V: 电源正极输入端

GND: 电源负极输入端

ALARM: 探测器报警输出端口

TAMPER: 防拆报警输出端口(常闭输出)

4、拨码开关功能选择:(如图3)

4.1、LED开关选择:

当拨码开关SW2.1拨在ON位置时,打开LED指示灯,当拨码开关SW2.1拨在OFF位置时,关闭LED指示灯,默认时LED指示灯打开。

4.2、报警输出选择:

当拨码开关SW2.2拨在ON位置时,继电器输出为常闭状态,当拨码开关SW2.2拨在OFF位置时,继电器输出为常开状态,默认时继电器输出为常闭状态。

4.3、脉冲方式选择:

当拨码开关SW2.3拨在ON位置时,红外检测方式为单脉冲模式,此方式工作在一般环境条件下,当拨码开关SW2.3拨在OFF位置时,红外检测方式为双脉冲模式,此方式工作在干扰较大环境下,默认时检测方式为单脉冲模式。

4.4、模式选择:

当拨码开关SW2.4拨在ON位置时,为正常工作模式,在此模式下,当仅微波被触发时,黄色指示灯亮,当仅红外被触发时,绿色指示灯亮,当红外及微波都被触发时,红色指示灯亮5秒,同时继电器输出报警信号。

当拨码开关SW2.4拨在OFF位置时,进入测试状态,在此状态下,探测器不会产生报警,此模式主要用来检测红外和微波各自的工作区域,当红外信号达到测试所需条件时,绿色指示灯亮,当微波信号达到测试所需条件

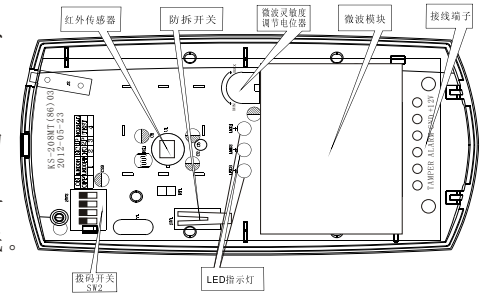


图2

编号	功能	ON	OFF
1	LED	打开	关闭
2	报警输出	常闭	常开
3	脉冲选择	单脉冲	双脉冲
4	模式选择	正常模式	测试模式

图3

时,黄色指示灯亮;默认时工作状态为正常模式。

## 六、安装与调试

### 1、安装要求(图4)

- 1.1、人体相对于探测器镜片做横向运动时红外探测灵敏度最高,而纵向运动时灵敏度较差,所以安装时应选择合适的安装位置。
- 1.2、在干扰较强的环境下使用时,建议使用双脉冲模式。
- 1.3、探测器不要安装在基础不牢固的地方,安装后的探测器应不晃动。
- 1.4、因探测器对空气对流和温度敏感,因此安装的位置应避免靠近冷热源和空气对流量大的地方:如通风口、空调、电暖器、门窗口。
- 1.5、探测器对防护区域应可直视,不应有障碍物,以免形成探测盲区。
- 1.6、探测器不能直对荧光灯。

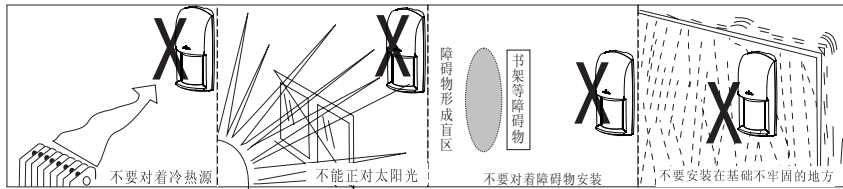


图4

### 2、安装及调试:

#### 2.1、开关盖示意图(图5)

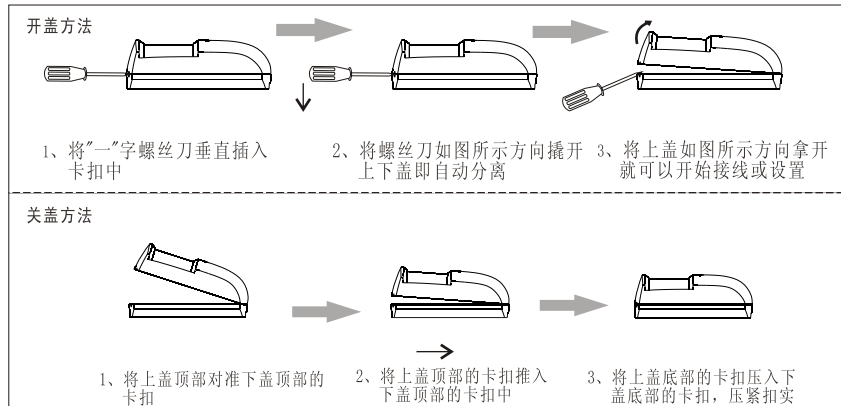


图5

2.2、根据安装环境和防范需要,选择单/双脉冲模式。

2.3、探测器与KS-59/KS-81A安装、拆卸方法(如图6):

- (1)将探测器插座缺口对准支架(KS-59/KS-81A)突起部位插入,听到“咔嚓”的声响后说明安装成功。
- (2)根据感应区域要求调节探测器角度,调松万向螺母,转动万向球到合适角度,再拧紧万向螺母。
- (3)若想拆下探测器轻按支架卡扣键,用力拔出探测器方可。

2.4、安装成功确认无误后装上探测器上盖通电进行测试。

2.5、上电封锁时间60秒过后在8米处0.75m/s的速度进行步行测试,在3米内应产生报警。

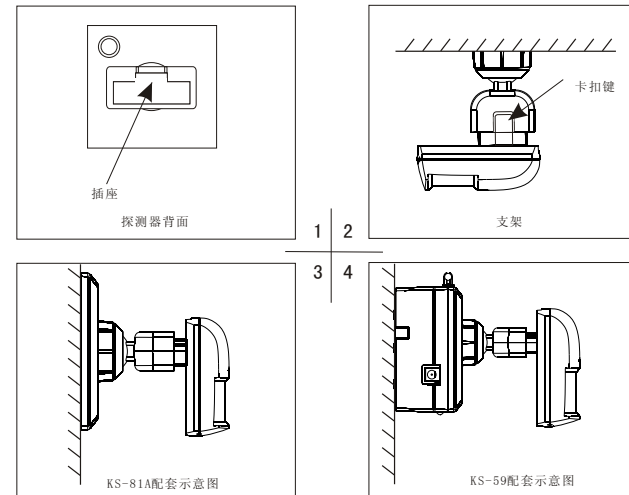


图6

## ⚠警告: 本产品的局限性

虽然本产品是一种先进的防盗探测器,作为一种技术防范手段能对进入防范区域的入侵行为进行预警,减轻损失,但不能保证没有上述事件发生。客户应了解,任何报警设备,无论是商用的还是家用的,都可能会因各种原因出现预警的失误或者失败,科立信提醒用户注意以下可能的原因,例如:

1. 由于用户或安装人员对说明书的误解或误操作而导致探测器不能正常工作。
2. 入侵者在不受防范的区域内入侵,或者他具备技术能力可以绕过报警探测器或使报警器失灵,被动式红外运动探测器只能探测在如探测器安装说明书中所示的范围内的闯入者;它们不能探测到发生在墙壁后面、天花板内、地板内及关闭的门后、玻璃隔墙、玻璃门或者玻璃窗后的运动及闯入者。
3. 没有电源或报警线路损坏。
4. 有人闯入或发生警情,但探测器没有报警,最常见原因是探测器没有得到正常维护。该设备,与其它电器设备一样,可能会出现电子元器件的损坏,因此用户应当定期对系统进行检查。
5. 其它不可预期的原因。

如果您不同意以上条款,可以自购机之日起3日内,在产品无人为损坏条件下退回本机,我公司将全额退款。否则我们认为您同意以上条款。

用户须知,报警设备不是保险的替代品,用户应该继续谨慎行事,以保护自己及继续对生命及财产进行保险。

V1.0  
P/N: 35031000208MT86000