

## KS-218T

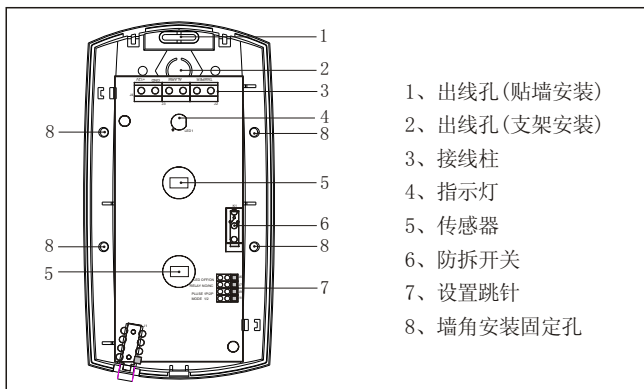
# 说明书



泉州市科立信安防电子有限公司

本产品采用两个红外传感器进行设计，有效地解决了由于小宠物而引起的误报问题，同时利用了双红外信号对称原理极大提高了产品的稳定性。为了更好地使用本产品，请用户详细阅读产品说明书。

### 一、产品部件说明>>>>



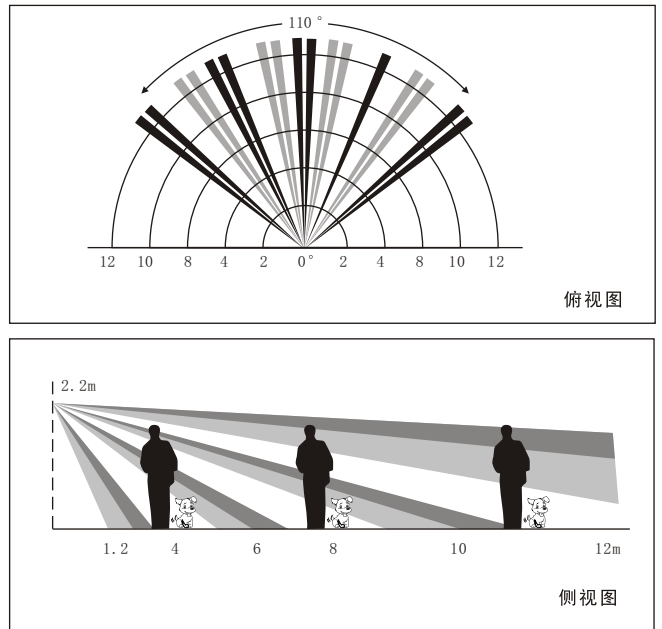
### 二、产品特点>>>>

- ★双传感采集信号，有效防宠物误报
- ★使用双红外信号对称原理+微处理器信号分析，极大提高系统稳定性
- ★自动温度补偿，适应环境变化
- ★超强抗白光功能
- ★计数脉冲设置灵敏度，增强抗干扰性能
- ★报警输出方式常开/常闭可选，方便连接不同主机

### 三、技术参数>>>>

工作电压	DC12V (适应范围DC9~15V)
工作电流	25mA以内
上电封锁时间	60s
防宠物级别	35kg以内
工作温度	-10℃~50℃
安装方式	壁挂/吸顶(垂直安装)
安装高度	2.2m左右
探测角度	110°
探测距离	12m
报警输出时长	5s
继电器输出	常开/常闭可选择
防拆开关	常闭输出

### 四、监测范围示意图>>>>



### 五、产品的安装(不使用支架贴墙安装)>>>>

- 1、安装位置应尽可能地使入侵者横穿探测区域，安装高度建议在2.2米左右。**安装时应注意有探测器指示灯的一边应该朝上。**
- 2、安装位置应避免靠近空调、电风扇、电冰箱、烤箱及可引起温度迅速变化的物体，同时应避免太阳光直射在探测器上面。
- 3、探测器透镜前面不应有物体遮挡，否则将影响到探测效果。
- 4、用螺丝刀插入上壳小方孔，将探测器上下壳分开。将电路板取下并根据安装方式将相应的出线孔捅破：直接贴墙安装时将椭圆形出线孔捅破；（支架安装则将圆形出线孔捅破。）
- 5、下壳用螺丝钉固定在安装位置上，确保下壳与墙面的平行。将电源线和信号线通过下壳的出线孔穿到前面准备与电路板连接。
- 6、将电路板重新固定在下壳上。

### 六、产品的使用>>>>

- 1、根据实际的使用需要设定好工作的方式：
  - LED ON/OFF跳针：用于设置LED指示灯是否有指示，不影响探测器的正常工作。出厂默认为有指示。
  - RELAY跳针：用于设置报警输出方式，NC为常闭模式，开路报警；NO为常开模式，短路报警。出厂设置为常闭模式。
  - PLUSE跳针：用于探测器灵敏度选择，1P为单脉冲模式，探测灵敏度高，用于一般的室内环境；2P为双脉冲模式，抗干扰能力强，用于比较恶劣的环境。出厂默认为双脉冲模式。

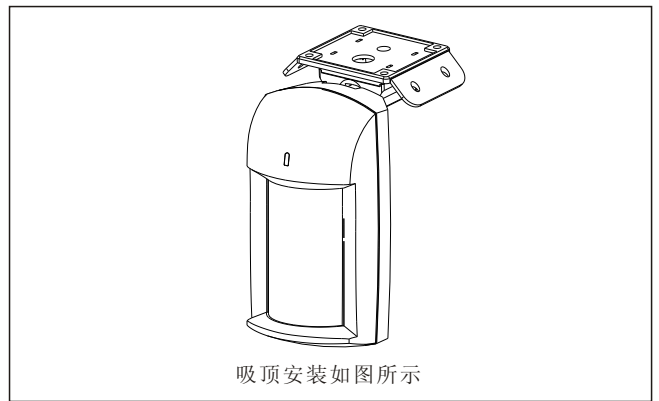
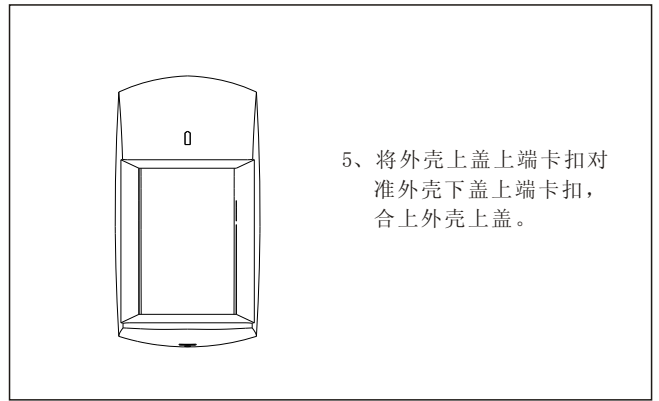
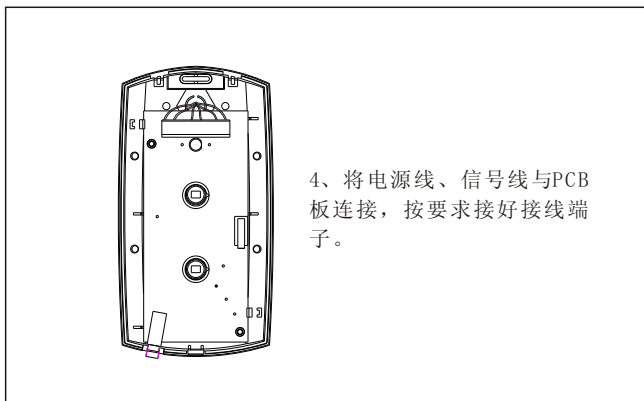
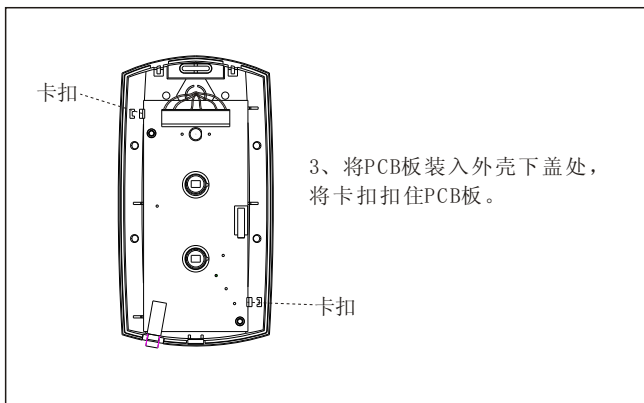
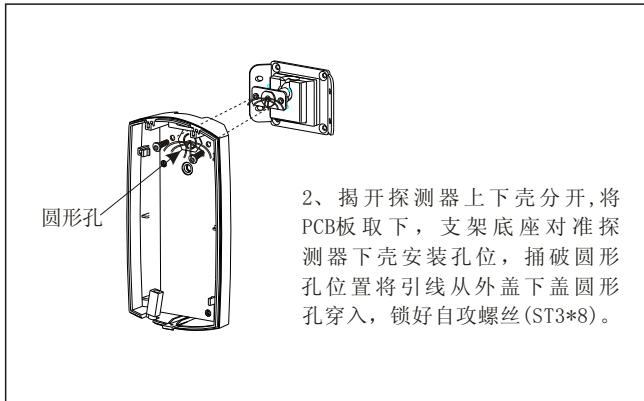
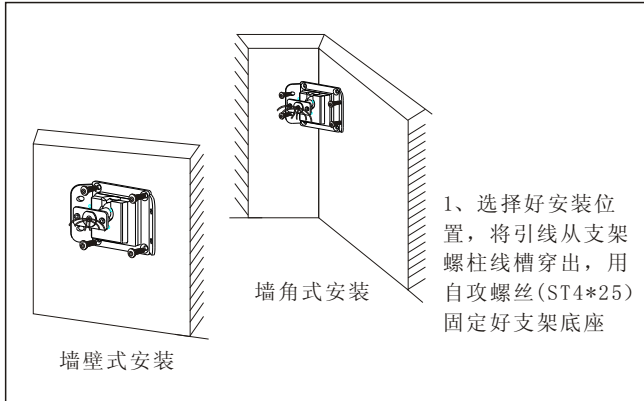
**注意：改变报警输出方式和探测器灵敏度，必须重新上电方能有效。**

**Mode跳针默认“2”位置，不允许用户随意设置。**
- 2、设置好工作方式后，将电源线、信号线与电路板相应的接线端子进行连接，探测器接通12V直流电源，指示灯开始闪烁，表示探测器工作正常。

整理好连接线后，盖上上盖。

- 3、探测器上电后即进入上电封锁，上电封锁时间为60s，封锁时间过后指示灯熄灭，探测器进入正常的检测状态。
- 4、一切安装好后，用户务必进行模拟测试即在6米的位置沿着探测区域横穿，使探测器报警以保证产品的可靠使用。

## 七、支架安装示意图>>>>



## 八、注意事项>>>>

- 1、请按说明书正确地安装和使用，不可触摸传感器表面，以免影响探测器灵敏度，如需要清洁传感器，请断开电源后用软布沾少许酒精进行擦拭。
- 2、**上电封锁时间内和红外封锁时间内，探测功能无效。**
- 3、应避免在温度变化过大的环境下使用。
- 4、本产品可以减少事故的发生，但不能确保万无一失。为了您的安全，除了正确使用本产品，在日常生活中要提高警惕，加强安全防范意识。