

KS-306FCT无线幕帘红外探测器 说明书

V3.0
P/N:3503100306FCT002

泉州市科立信安防电子有限公司

KS-306FCT无线幕帘红外探测器采用先进的智能识别技术，能检测到穿越防范区域内的入侵者，并且具有智能方向识别、无线通讯等功能。精巧的外观、灵活的安装方式，特别适合于窗户、走廊、过道等位置的安全防范。

一、功能特点

- 抗电磁干扰；
- 两级灵敏度可调、自动温度补偿；
- 单、双脉冲报警可设置；壁挂、吸顶的安装方式可选择；
- 智能方向识别,封锁时间可设置；
- 流线型设计，安装灵活简便；
- 低功耗节能设计,低电报告,待机时间长18个月；
- 声表稳频无线发射电路,开阔地无线距离 ≥ 500 米。

①

二、技术参数

- 1、工作电源:外接DC12V输入或一节3.6V锂电池
- 2、工作电流:待机电流: $\leq 40\mu\text{A}$
报警电流: $\leq 9\text{mA}$
- 3、探测距离:8米
- 4、探测角度:水平4度,垂直100度
- 5、上电封锁时间:小于60秒
- 6、发射频率:433.92MHZ $\pm 75\text{KHZ}$
- 7、发射时间:2秒
- 8、工作温度: $-10^{\circ}\text{C} \sim +50^{\circ}\text{C}$
- 9、储存温度: $-25^{\circ}\text{C} \sim +65^{\circ}\text{C}$
- 10、尺寸:110mm \times 70mm \times 40mm(长 \times 宽 \times 高,不含天线)

②

11、重量:100g(含电池)

三、开盖和关盖方法(如图1)

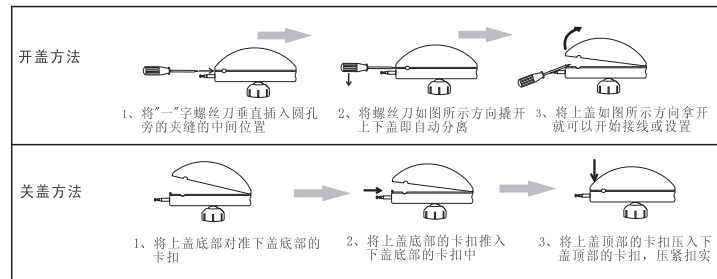


图1

③

四、内部功能部件(如图2)

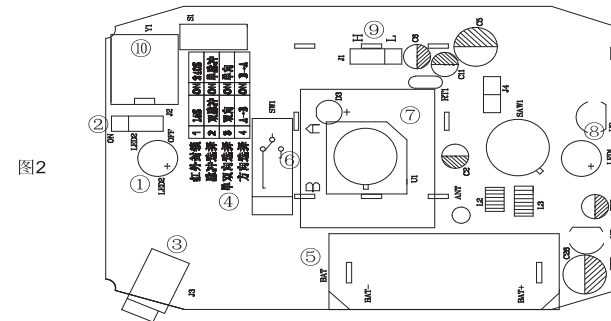


图2

④

①工作指示灯

- 闪烁: 上电封锁
- 长亮2秒: 探测到人体穿越防范区域, 产生报警

②LED选择:

- 短路帽插在ON的位置(默认): 指示灯有效, 上电封锁或报警时指示灯亮;
- 短路帽插在OFF的位置: 指示灯无效, 任何状态下, 指示灯都不亮。

③电源输入(DC IN): ⊕ ⊖ 输入 12V 直流电。

④防拆开关: 外壳一旦被打开, 探测器立即报警。

⑤电池座: 3.6V锂电池安放处, 注意正负极方向。

⑥方向标签: 标签上有“A”“B”两个字母, 表示“A”方向和“B”方向。

⑦红外传感器: 用于感应人体辐射的红外信号, 请保持其表面清洁。

⑧低电指示灯:

- 常亮: 电池电压偏低, 需及时更换电池。

⑤

⑨灵敏度选择:

- 短路帽插在“H”的位置(默认): 灵敏度高, 探测距离为1~8m;
 - 短路帽插在“L”的位置: 灵敏度低, 探测距离约为1~6m。
- 注: 满足需要或温度较低的情况下, 建议把跳帽插在“L”位置。

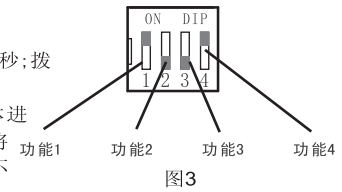
⑩拨码开关功能选择: (如图3)

功能1: 红外封锁时间选择

拨到“1”位置(默认): 封锁时间为15秒; 拨到“ON”位置: 封锁时间为240秒。

探测器选择为双向报警模式时, 当人体进入防范区域, 探测器检测到信号报警后, 将进入选择的红外封锁时间, 在封锁时间内不产生任何红外报警。

⑥ 探测器选择为单向报警模式时, 当人体从不报警的方向进入防范区域,



探测器检测到信号后, 将进入红外封锁时间, 封锁的时间即返回时间。

例: 假设探测距离为高增益, 单向报警, 方向A-B(见功能4), 封锁时间为15秒。

如图6:

- 若主人直接从“A”走到“B”, 则探测器会立即报警。
- 若主人先从“B”到“A”, 探测器开始计算封锁时间, 有以下2种情况:
 - 1>主人在15秒内从“A”返回到“B”, 探测器不报警。
 - 2>主人超过15秒后从“A”返回到“B”, 探测器立即报警。

功能2: 单/双脉冲选择。

拨到“2”位置(默认): 为双脉冲报警, 拨到“ON”位置: 为单脉冲报警。

双脉冲反应速度稍慢但稳定性强; 单脉冲探测器反应速度快但稳定性略差。

功能3: 单向/双向选择

⑦

拨到“2”位置: 默认双向报警模式, 如图4, 不管是“A”走到“B”还是“B”走到“A”, 只要穿越探测区域, 探测器都会报警。

拨到“ON”位置: 单向报警模式, 如图5或图6, 只有一个方向会报警。具体哪个方向由功能4决定。

提示: 若设置为双向报警模式, 功能4自动失效, 可以不用设定!

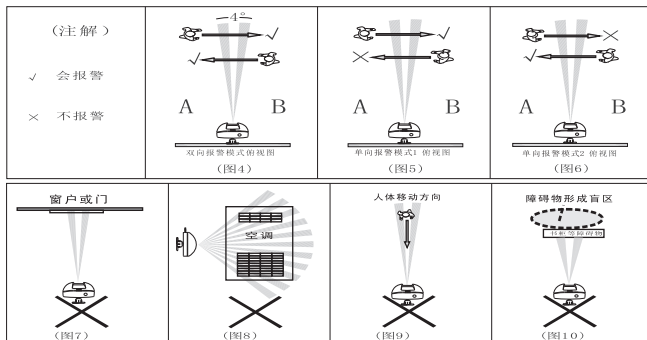
功能4: 单向报警模式下的报警方向选择

拨到“4”(默认): 如图5, “A”走到“B”会报警, 而“B”走到“A”不会报警。

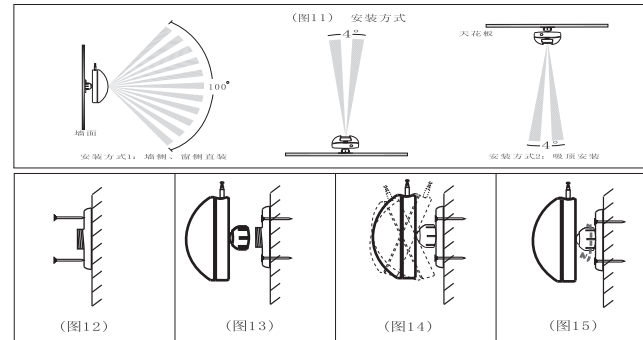
拨到“ON”位置: 如图6, “A”走到“B”不会报警, 而“B”走到“A”会报警。(注: 当环境温度超过人体体表温度时, 方向选择是相反的, 此时需更改方向, 确保无漏报。)本功能具体操作请参照模拟报警。

注: 调整拨码开关各项功能后, 请重新上电。

⑧



⑨



⑩

<p>五、安装工艺要求</p> <p>1、如图7,安装位置应避免正对门窗及其他突发光源(如车头灯)的直接照射。</p> <p>2、如图8,因红外探测器对空气对流和温度敏感,因此安装的位置应避免靠近冷热源和空气对流量大的地方:如通风口、空调、电暖器、门窗口。</p> <p>3、人体的移动方向相对于红外探测器应当形成横向移动时灵敏度最高,如图5。而不应当正对红外探测器,如图9。</p> <p>4、探测器对防护区域应可直视,不应有障碍物,以免形成探测盲区,如图10。</p> <p>5、安装应当根据实际防护要求选择最佳的安装方式与位置,如图11。</p> <p>六、实际安装与使用</p> <p>1、如图1,打开探测器,根据实际需要探测器进行设置。建议壁挂时采用双脉冲报警模式以减少误报,如需要提高灵敏度可采用单脉冲模式。</p> <p>2、拆除电池隔板,指示灯闪烁表示上电封锁开始。上电封锁期间,测试人员不可在探测区域内活动,直到封锁时间结束(指示灯停止闪烁),才可以进</p> <p style="text-align: right;">⑪</p>	<p>行测试。</p> <p>3、将探测器外壳装好,将报警主机布防,然后用手模拟人体在探测器镜片前方大概20厘米位置移动进行模拟报警,看是否符合您的要求。若不符合要求可将探测器断电重新进行设置,然后上电,直到测试通过。</p> <p>4、将报警主机撤防,打开探测器上盖后报警主机将立即报警,表示拆功能正常。</p> <p>5、将安装底座固定在欲安装位置并使用钉子或自攻螺丝锁紧(如图12);将探测器支架放入底座(如图13)根据“安装工艺要求”调整好角度(如图14),确认无误后将支架固定部件旋紧(如图15)。</p> <p>6、模拟报警:把探测器电源连接好,将主机布防,上电封锁完成后即可进行测试。</p> <p>(1)当设置为双向报警模式(如图4),则人体穿越探测区域后,探测器指示灯长亮约2秒,主机立即报警。探测器报警结束后将主机撤防再布防,等待15</p> <p style="text-align: right;">⑫</p>
<p>秒后,从另一方向穿越探测区域,应再次报警。</p> <p>(2)当设置为单向报警(如图5或图6),人体从A到B穿越探测区域后,若无报警现象,等待返回时间结束后,从B到A方向穿越探测区域,探测器应报警。此时可确定此设置状态为B到A方向报警。若需要改变为A到B方向报警只需把拨码开关的功能4拨到反方向重新上电后即可。</p> <p>经过多次测试后符合要求,则说明安装正确,可投入正常使用。</p> <p>7、模拟测试若不成功,请检查设置和安装是否合理并重新进行测试,直到测试成功为止。</p> <div style="border: 1px solid black; padding: 5px; margin-top: 10px;"> <p>注意事项:</p> <p>1、本产品仅限室内使用,不能用于户外!</p> <p>2、更改设置后,必须断电后重新上电,设置方可生效。</p> <p>3、请您务必定期对探测器例行检查(模拟报警),发现故障及时排除,避免漏报警。</p> </div> <p style="text-align: right;">⑬</p>	<p style="text-align: center;">警告:本产品的局限性</p> <p>虽然本产品是一种先进的防盗探测器,作为一种技术防范手段能对进入防范区域的入侵行为进行预警,减轻损失,但不能保证没有上述事件发生。客户应了解,任何报警设备,无论是商用的还是家用的,都可能会因各种原因出现预警的失误或者失败,科立信提醒用户注意以下可能的原因,例如:</p> <p>1. 由于用户或安装人员对说明书的误解或误操作而导致探测器不能正常工作。</p> <p>2. 入侵者在不受防范的区域内入侵,或者他具备技术能力可以绕过报警探测器或使报警器失灵。被动式红外运动探测器只能探测在如探测器安装说明书中所示的范围内的闯入者。它们不能探测到发生在墙壁后面、天花板内、地板内及关闭的门后、玻璃隔墙、玻璃门或者玻璃窗后的运动及</p> <p style="text-align: right;">⑭</p>
<p>闯入者。</p> <p>3. 被动式红外运动探测器的探测灵敏度会根据环境温度的变化而变化,当被保护区域的环境温度达到32℃~40℃之间时,红外探测器的探测性能(探测距离)会降低,请使用者注意在此温度环境下认真检查探测器的工作情况,做好相应的调整。</p> <p>4. 没有电源或报警线路损坏。</p> <p>5. 有人闯入或发生警情,但探测器没有报警,最常见原因是探测器没有得到正常维护。该设备与其它电器设备一样,可能会出现电子元器件的损坏,因此用户应当每天定期对系统进行检查。</p> <p>6. 当环境温度超过人体体表温度时,方向选择是相反的,此时需更改方向,确保不漏报。</p> <p>7. 其它不可预期的原因。</p> <p>如果您不同意以上条款,可以自购买该产品之日起3日内,在该产品无人</p> <p style="text-align: right;">⑮</p>	<p>为损坏的条件下,我公司将全额退款。否则我们认为您同意以上条款。</p> <p>用户须知,报警设备不是保险的替代品,用户应该继续谨慎行事,以保护自己及继续对生命及财产进行保险。</p> <p style="text-align: right;">⑯</p>