

## KS-308XLT吸顶式红外探测器 使用说明书

KS-308XLT吸顶式红外探测器采用双元红外传感器结合先进的数字信号处理技术，具有温度补偿功能，其原理是通过检测人体辐射的红外热能而启动主机报警。具有受环境影响小，误报率低，安全可靠等特点，吸顶安装，隐蔽美观，适合于客厅、走廊等区域的防范。

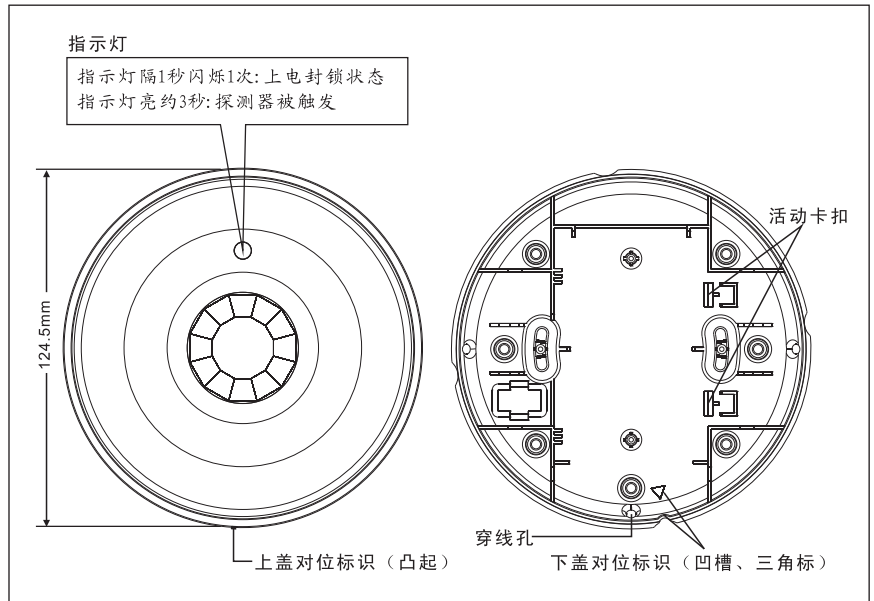
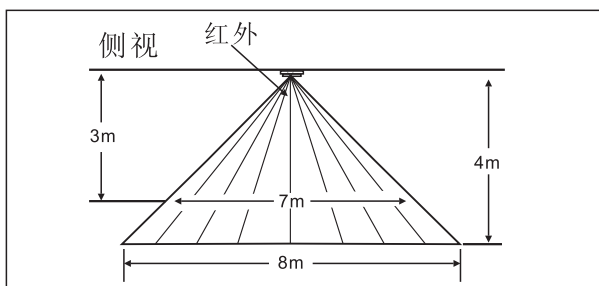
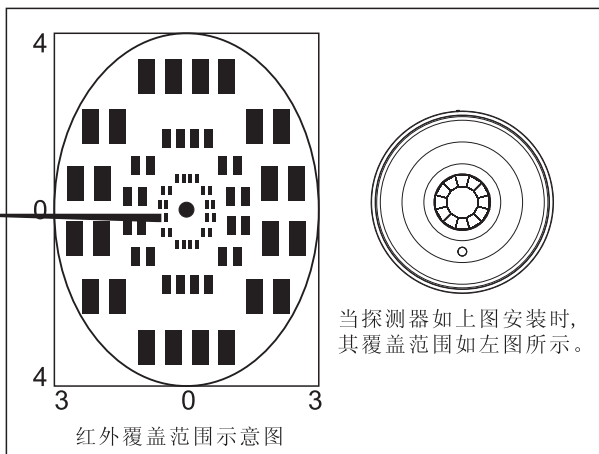
### 产品特性

- ◎ 自动温度补偿
- ◎ 抗白光干扰
- ◎ 抗电磁干扰，误报率低
- ◎ 单片机智能数码处理
- ◎ 防宠物
- ◎ 两级红外增益可调
- ◎ 安装方便，美观大方

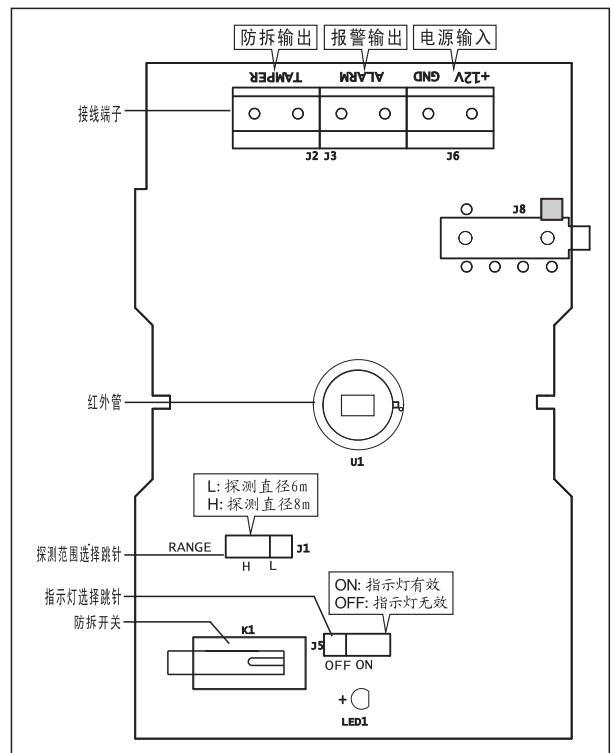
### 技术参数

工作电源：9V-15V  
 待机电流：≤25mA  
 报警电流：≤10mA  
 工作温度：-10℃~+50℃  
 传感器类型：双元热释电红外传感器  
 安装方式：吸顶  
 安装高度：3-5m  
 探测距离：直径6-8m  
 探测角度：360°  
 产品重量：125g  
 产品尺寸：125mm(直径) X 33mm(厚度)

### 红外扇区图

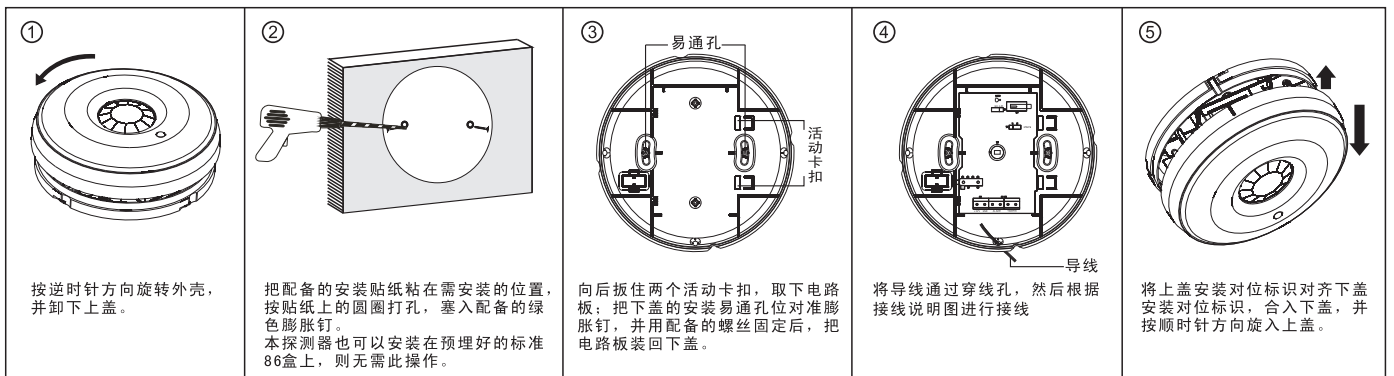


### 部件说明图

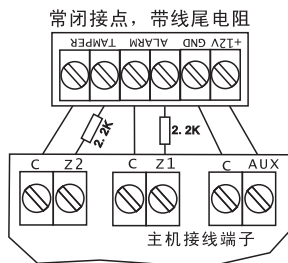


## 安装与使用

### 1、安装



### 2、接线



电源线不应超过下列长度：

电源线尺寸	12V DC
AWG22(0.33mm <sup>2</sup> )	170m
AWG20(0.52mm <sup>2</sup> )	270m
AWG18(0.83mm <sup>2</sup> )	440m

\* 当一根线上连接2个或多个探测器时，允许使用的最大长度为左表所示的最大长度除以所用探测器的台数。

### 3、使用

安装好探测器后，指示灯每隔一秒闪烁一次，探测器进入上电封锁。100秒后，指示灯停止闪烁，探测器进入正常监测状态。此时用户可在其覆盖区域内进行步行测试，LED指示灯点亮，同时探测器启动主机报警。用户可根据需要调整探测器的安装位置，以获取最佳的探测效果。LED 跳针是控制LED指示灯是否有指示，不影响探测器正常工作。

#### 注意事项：

- 1、请按说明正确地安装和使用，不可触摸传感器表面，以免影响探测器灵敏度，如需清洁传感器，请断开电源后用软布沾少许酒精擦拭。
- 2、应避免在温度短时间内变化过大的环境下使用，以减少误报的发生。
- 3、本产品可以减少事故的发生，但不能确保万无一失。为了您的安全，除了正确使用本产品外，在日常还要提高警惕，加强安全防范意识。