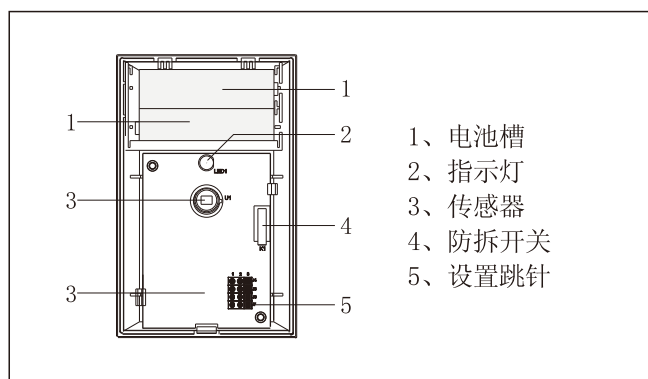


产品使用说明书



本产品采用双元红外传感器结合先进的数字信号处理技术，具有自动温度补偿功能，其原理是通过检测人体辐射的红外热能而启动主机相应报警。具有受环境影响小、误报率低，安全可靠、安装使用方便等优点。

一、产品部件说明>>>>



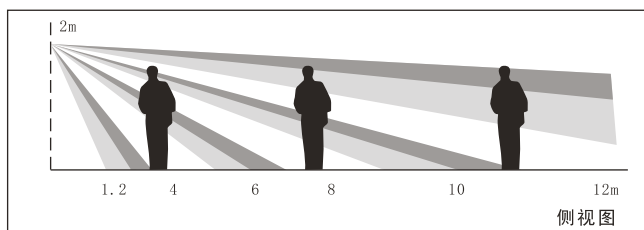
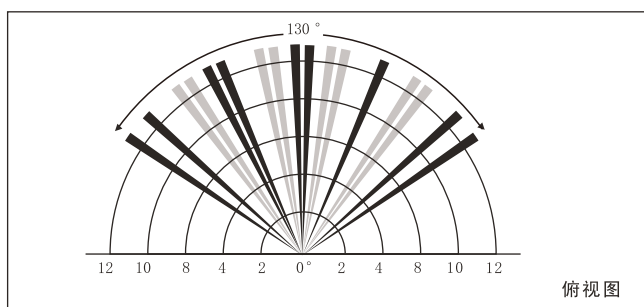
二、产品特点>>>>

- 双元红外传感器，灵敏度高。
- 单片机智能处理。
- 自动温度补偿，适应环境变化
- 超强抗白光功能
- 抗电磁干扰，误报率低。
- 计数脉冲设置灵敏度，增强抗干扰性能
- 无线报警输出，省去布线烦恼，可与我公司多款主机配套使用

三、技术参数>>>>

工作电压	DC3V(2节5号电池)
平均工作电流	≤80uA
上电封锁时间	60s
工作温度	-10℃~+50℃
安装方式	壁挂
安装高度	2米左右
探测角度	130℃
探测距离	12m
无线频率	433.92MHz
无线接收距离	350米

四、监测范围示意图>>>>



五、产品的安装>>>>

- 1、安装位置应尽可能地使入侵者横穿探测区域，安装高度建议在2米左右。**安装时应注意有探测器指示灯的一边应该朝上。**
- 2、安装位置应避免靠近空调、电风扇、电冰箱、烤箱及可引起温度迅速变化的物体，同时应避免太阳光直射在探测器上面。
- 3、探测器透镜前面不应有物体遮挡，否则将影响到探测效果。
- 4、用螺丝刀插入上壳小方孔，将探测器上下壳分开。

六、产品的使用>>>>

1、根据实际的使用需要设定好产品的工作方式：

LED OFF/ LED ON 跳针J4：用于设置LED指示灯是否有指示，不影响探测器的正常工作。出厂默认为有指示(2, 3位置)。

SAVING/NORMAL 跳针J5：用于设置红外检测方式，SAVING为节能模式(1, 2位置)，红外被触发后10秒内连续无人触发，再次触发方可报警；NORMAL为正常模式(2, 3位置)，每次红外触发后固定封锁10秒，10秒内不检测红外信号。出厂默认为NORMAL模式。

PLUSE 跳针J6：用于探测器灵敏度选择，1P为单脉冲模式(1, 2位置)，探测灵敏度高，用于一般的室内环境；2P为双脉冲模式(2, 3位置)，抗干扰能力强，用于比较恶劣的环境。出厂默认为双脉冲模式。

注意：

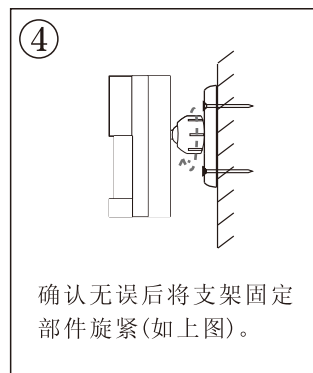
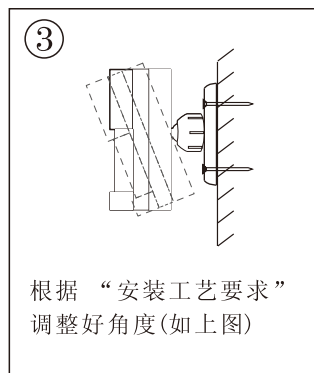
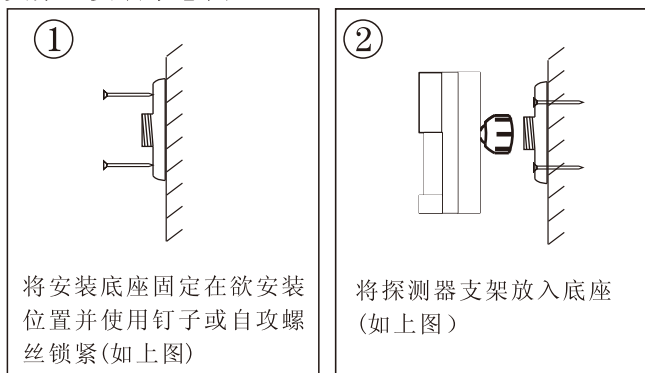
改变报警检测方式和探测器灵敏度，必须重新上电方能有效。

- 2、设置好工作方式后，将两节5号电池放入电池槽内，**千万注意电池的极性不能错误，一旦错误有可能烧毁电路元件。**探测器接通电源后，指示灯开始闪烁，表示探测器工作正常。
- 3、探测器上电后即进入上电封锁，上电封锁时间为60s，封锁时间过后指示灯熄灭，探测器进入正常的检测状态。
- 4、一切安装好后，用户务必进行模拟测试即在6米的位置沿着探测区域横穿，使探测器报警以保证产品的可靠使用。

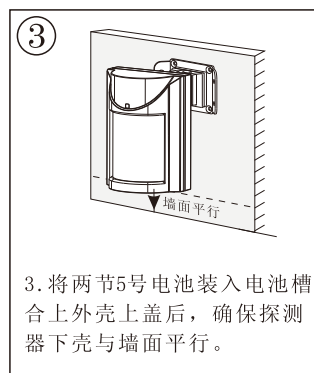
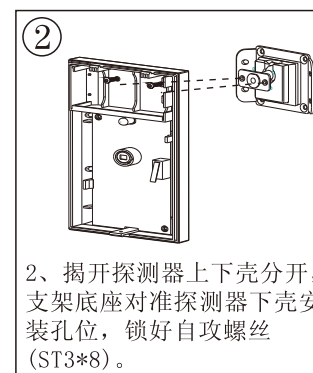
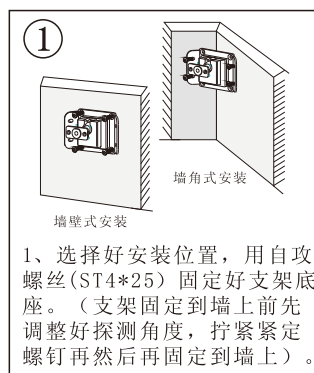
七、支架安装示意图>>>>

探测器可选配两种安装支架。

支架1:安装示意图



支架2:安装示意图



八、注意事项>>>>

- 1、请按说明书正确地安装和使用，不可触摸传感器表面，以免影响探测器灵敏度，如需要清洁传感器，请断开电源后用软布沾少许酒精进行擦拭。
- 2、**上电封锁时间内和红外封锁时间内，探测功能无效。**
- 3、应避免在温度变化过大的环境下使用。
- 4、本产品可以减少事故的发生，但不能确保万无一失。为了您的安全，除了正确使用本产品，在日常生活中要提高警惕，加强安全防范意识。