

备注：当用户遭到武力挟持时，需用挟持报警码进行整体撤防操作，操作成功后通过总线网络向管理机传送挟持报警信息。

4. 单独防区布防操作

操作指令：1#XXXXXXXX#，（注：X为1~8之间的任意数字，代表1~8防区）。

指令说明：单独防区布防操作用于对1个或多个防区进行单独的布防操作。

操作步骤：

1). 先输入“1#”后，进入单独防区布防操作界面；

2). 之后，输入“XXXXXXXX”，即键入要布防的防区编号，键入全部防区编号后，按压“#”来确认操作，然后数字报警键盘向数字报警主机发送单独防区布防信息，在3秒内若通讯成功键盘发出“D”1声长响，完成单独防区布防。

5. 单独防区密码布防操作

操作指令：2#[二二二二或者一一一一]#XXXXXXXX#，（注：X代表1~8防区）。

指令说明：单独防区布防操作用于对1个或多个防区进行单独的布防操作。

操作步骤：

1). 先输入“2#[二二二二或者一一一一]#”后，如果密码正确，蜂鸣器将发出“D”1声长响，进入单独防区布防操作界面；如果密码错误，蜂鸣器将发出“D-”2声长响提示。

2). 之后，输入“XXXXXXXX”，即键入要布防的防区编号，键入全部防区编号后，按压“#”来确认操作，然后数字报警键盘向数字报警主机发送单独防区布防信息，在3秒内若通讯成功键盘发出“D”1声长响，完成单独防区布防。

6. 单独防区撤防操作

操作指令：3#[二二二二或者一一一一]#XXXXXXXX#，（注：X代表1~8防区）。

指令说明：单独防区撤防操作用于对1个或多个防区进行单独的撤防操作。

一、前面板及用途说明

1. 本机的前面板主要为两个区域：上半部分为工作状态指示区，下半部分为键盘区。

2. 工作状态指示区由数字和图形共同组成，其用途说明如下：

□ 1~8防区状态指示：

1~8分别代表1~8个防区的布撤防和报警状态；

□ 电源状态：系统工作电源状态；

□ 在家布防：“在家”布防状态；

□ 外出布防：“外出”布防状态。

3. 拉下键盘滑盖后，一个16按键的键盘可操作数字报警键盘全部功能，数字报警键盘根据用户操作分别以不同的显示状态和蜂鸣器声响来提示用户操作结果。

□ 0~9：数字键；

□ *、#：与数字键配合完成功能设置，“*”键一般用作清除键入内容和退出功能；“#”键一般用作确认功能，其他功能请参考后面详细说明。

□ 外出：撤防状态下，按“外出”键3秒或者“[密码]+外出”时将向数字报警主机传送外出布防信息；

□ 在家：撤防状态下，按“在家”键3秒或者“[密码]+在家”时将向数

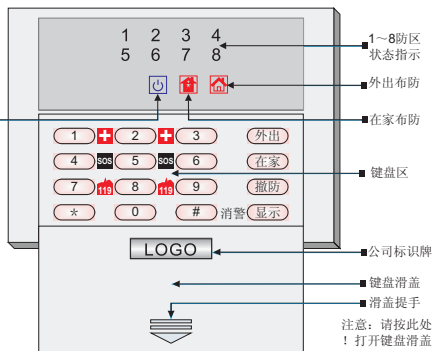


图1

操作步骤：

1). 先输入“3#[二二二二或者一一一一]#”后，如果密码正确，蜂鸣器将发出“D”1声长响，进入单独防区撤防操作界面；如果密码错误，蜂鸣器将发出“D-”2声长响提示；

2). 之后，输入“XXXXXXXX”，即键入要撤防的防区编号，键入全部防区编号后，按压“#”来确认操作，然后数字报警键盘向数字报警主机发送单独防区撤防信息，在3秒内若通讯成功键盘发出“D”1声长响，完成单独防区撤防操作。

7. 紧急求救

医疗求救：[1] + [3] 按键同时按下

紧急求救：[4] + [6] 按键同时按下

火警求救：[7] + [9] 按键同时按下

按下紧急键，数字报警键盘将向数字报警主机上传求救警情，3秒内通讯成功后将发出紧急求救声。

科立信安防电子售后服务凭证			
感谢您购买并使用科立信安防产品。本产品自您购买之日起一年内，在正常使用情况下可免费保修（除耗材件外），请您在使用产品前认真阅读说明书，请勿擅自拆卸本机，人为损坏或非正常使用及不可抗力造成的损坏不在保修范围。本凭证为售后服务及增值服务的有效凭证，保修时必须提供本售后服务凭证，请向各经销点索要并妥善保管。			
顾客姓名		地址	
联系电话		购买日期	
产品名称及型号		产品序列号	
科立信安防电子客户服务部电话：0595-22418850 22418860 本地经销售后服务电话：			
经销点签章处：	经办人：	日期：	

字报警主机传送到家布防信息；

□ 撤防：布防状态下，按“[密码]+撤防”时将向数字报警主机传送撤防信息；

□ 显示：没有报警状态下，按“显示”键显示正在布防的防区列表，显示60秒后自动熄灭；报警状态下按“显示”键也作“消警”功能，将关闭蜂鸣器提示声。

□ 1+3：“医疗紧急求救”按键；

□ 4+6：“人身紧急求救”按键；

□ 7+9：“火警紧急求救”按键。

4. 工作状态指示区含义：

注：当用户在执行全部防区撤防后，布撤防状态指示将熄灭，此时24小时防区仍在监视状态，该防区状态指示仍点亮。

5. 用户在布防状态下拉下键盘滑盖，键盘背光灯和1~8防区状态指示将点亮；用户还原键盘滑盖后，键盘背光灯将熄灭；防区状态指示点亮60秒后自动熄灭。

6. 按下任一按键，键盘背光灯将点亮；在60秒内没有按下任何按键键盘背光灯将自动熄灭。

7. 注意：用户拉下键盘滑盖时，请按压滑盖提手处向下拉开，还原键盘滑盖时，请从滑盖底部向上轻推将其复位。

二、操作界面

1. 密码说明

1). 数字报警键盘可以使用1级密码，2级密码和挟持密码。这三种密码都是由数字报警主机通过RS485网络传给数字报警键盘。

2). 用户可以使用1级密码，2级密码或挟持密码对数字报警键盘进行操作；在数字报警键盘上1级密码和2级密码操作权限是一样的，都仅可对数字报警



KS-Z82A

总线制数字报警键盘

用户说明书

泉州市科立信安防电子有限公司

键盘进行日常的布防、撤防、防区指示/消警和紧急求救操作。在后续叙述中将使用下列不同的数字来表示需要输入不同级别的密码：

1级密码：一一一一，2级密码：二二二二，挟持报警码：HHHH。

3). 累计连续输入3次密码错误，键盘将自动锁定1分钟，此时键盘按键无效（除紧急报警外），1分钟后恢复正常，可继续操作：连续输入9次密码错误后，键盘将被锁定5分钟。解锁后在10分钟内没有按压键盘，将清除错误累计次数。

2. 提示音

全部的提示音含义如右：

三、日常操作

1. 外出布防操作

操作指令1：按压“外出”

按键3秒。

操作指令2：[二二二二

或者一一一一]+“外出”。

指令说明：在撤防状态下，当用户执行外出布防操作，数字报警键盘向数字报警主机发送外出布防信息，若在3秒内通讯成功，蜂鸣器将发出“D”1声长响，表示操作成功；若失败，蜂鸣器将发出“D-”2声长响提示。

2. 在家布防操作

操作指令1：按压“在家”按键3秒。

操作指令2：[二二二二或者一一一一]+“在家”。

指令说明：在撤防状态下，当用户执行在家布防操作，数字报警键盘向数字报警主机发送在家布防信息，若在3秒内通讯成功，蜂鸣器将发出“D”1声长响，表示操作成功；若失败，蜂鸣器将发出“D-”2声长响提示。

3. 整体撤防操作

操作指令：[二二二二、一一一一或者HHHH]+“撤防”。

指令说明：整体撤防操作为用户提供将布防防区一次全部解除警戒操作，在用户执行整体撤防操作后，数字报警键盘向数字报警主机发送整体撤防信息，在3秒内若通讯成功，蜂鸣器将发出“B-”4声短音，进入整体撤防操作界面；若失败，蜂鸣器将发出“D-”2声长响提示。

提示音	含义
“B”1声短音	按键有效
“B-”2声短音	按键错误或者无效
“B-”4声短音	受理撤防提示
“D”1声长音	受理布防提示、密码正确和按键长按有效
“D-”2声长音	操作失败
“D-”4声长音	密码连续3次输入错误
每一秒“B”1声短音	延时布防提示和延时报警提示
每一分钟“D”1声长音	电源低电提示
连续鸣叫	发生警情