

一、概述

KS-MMJ01A门禁模块是连接主机与门禁系统的转换模块，本模块可与公司KS-Z801A报警主机配套使用，实现门禁对主机布撤防。

二、技术参数

- 工作电压：DC9V-15V
- 工作电流：布防状态电流 $\leq 15\text{mA}$ 撤防状态电流 $\leq 45\text{mA}$
- 工作温度：温度 $0^{\circ}\text{C}\sim 50^{\circ}\text{C}$

三、接口定义(图1)

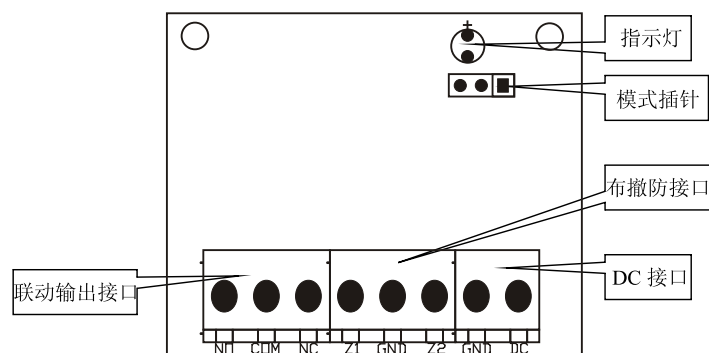


图1

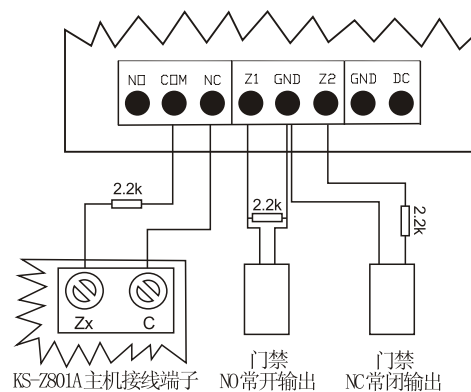


图2

1. LED指示灯：布防状态下亮，撤防状态下灭；
2. DC接口：接主机扩展接口；
3. 门禁布撤防输入接口，Z1为布防门禁输入接口，Z2为撤防门禁输入接口；
4. 联动输出接口：NC为常闭端，NO为常开端，COM为公共端；
5. 模式插针：用于设置单门禁刷卡机模式或者双门禁刷卡机模式，具体设置如下：
 - “S” 设置为双门禁刷卡机模式；
 - “D” 设置为单门禁刷卡机模式；

注：此功能设置完毕后，须重新上电方能生效。

四、模块功能描述

1. 可通过跳针选择两种工作方式：

A. 单门禁刷卡机模式即Z1布防门禁输入接口收到1个脉冲，状态就翻转一次，实现单门禁刷卡机的布撤防；

B. 双门禁刷卡机模式即Z1为布防门禁输入接口，Z2为撤防门禁输入接口。

以上两种模式都是线尾电阻输入接口；

2. 有效的门禁输入脉冲宽度为 $\geq 50\text{ms}$ ；
3. 上电初始化默认为布防状态，带状态指示，布防灯亮，撤防灯灭；

五、系统连接图

该门禁模块布撤防输入接口，连接方式采用2.2k线尾电阻，通过线尾电阻连接对应防区的接线端和GND端，如图2所示；

注：报警主机KS-Z801A可通过编程把有线防区属性修改为钥匙布撤防类型，具体参见主机编程操作说明。